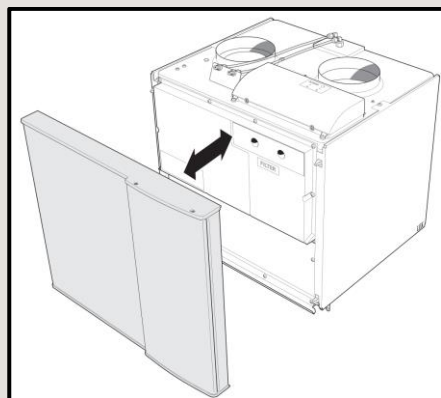
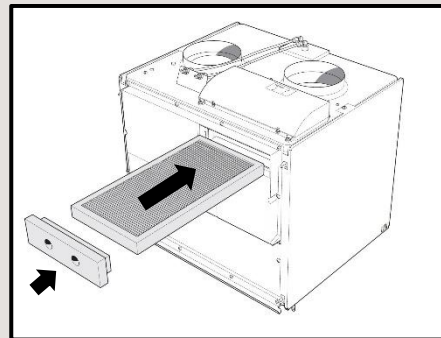
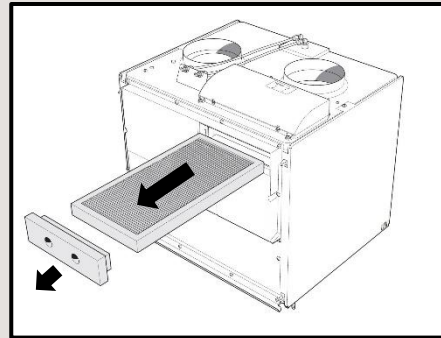
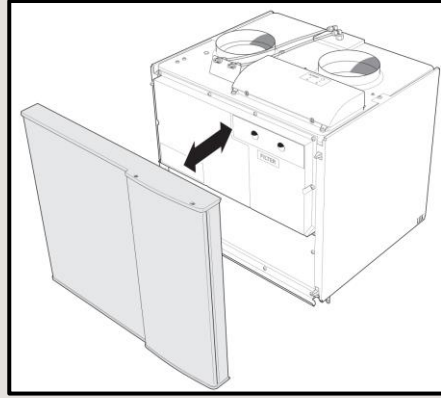


Suodattimenvaihto SAM41 – Suodatin 70005002

1. Pysäytä lämpöpumppu ja odota, kunnes NIBE SAM 41:n puhallin on pysähtynyt.
2. Irrota etuluukku vetämällä sitä suoraan ulos.
3. Poista eriste (tulppa) ja ota ilmansuodatin ulos.
4. Laita uusi suodatin paikalleen ja paina sitä hieman takaseinää vasten kunnes se tipahtaa muovikielekkeen taakse ja asettuu. Laita eriste (tulppa) takaisin paikalleen.
5. Kiinnitä etuluukku työntämällä sitä suoraan kohti.
6. Käynnistä lämpöpumppu.



NIBE Energy Systems Oy
Juurakkotie 3, 01510 Vantaa
Puh. +358 9 274 6970
www.nibe.fi

JÄLLEENMYYJÄ MR.LVI LÄMPÖPUMPPUHUOLTO.COM



myymälä: Muuntotie 1 D 3
01510 Vantaa
puhelin: 010 666 72 82
e-mail: info@mr.lvi.fi
avoinna: ma-pe klo 8-16

KLIKKAA
VERKKO-
KAUPPAAN!



 **NIBE**

IT'S
IN OUR
NATURE